

**INSPIRATION**  
IN LICHT & DESIGN

---

Zuerst erblickt man das Licht der Welt, mit etwas Glück geht einem hier und da ein Licht auf, und dann braucht man sein Licht auch nicht unter den Scheffel zu stellen.



# INHALT

---

Unser Unternehmen 01

Die Manufaktur 02

Ausgewählte Projekte 03



# UNSER UNTERNEHMEN

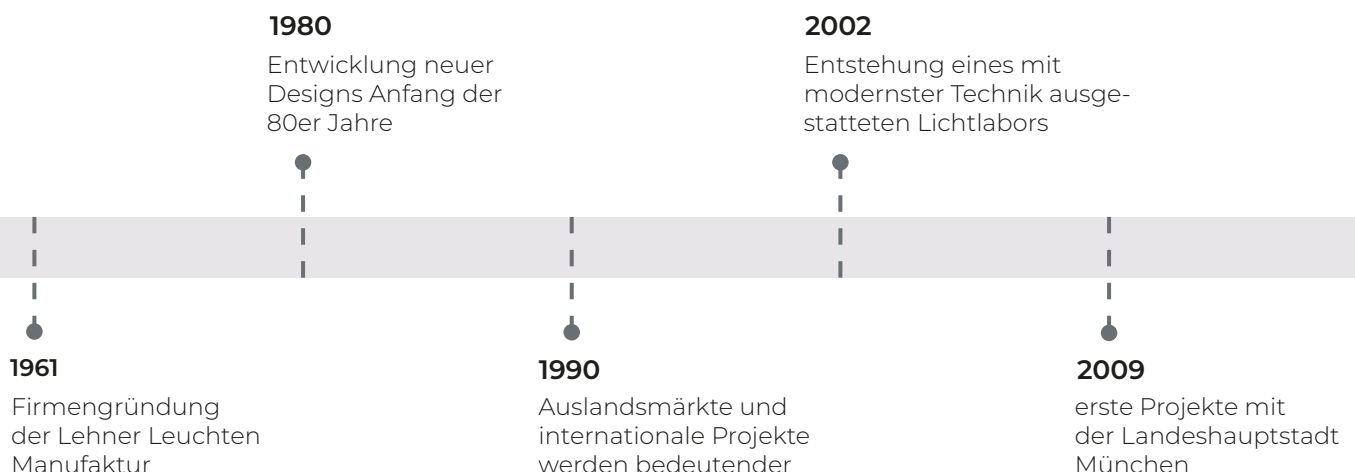
Mit der Gründung der Firma LehnerWerk Metall durch Herrn Johann Lehner vor rund 60 Jahren und den darauffolgenden Neuentwicklungen entstand ein international angesehenes Unternehmen, welches von Anfang an auf hohe Qualität, handwerkliche Tradition sowie moderne Fertigungsverfahren setzte.

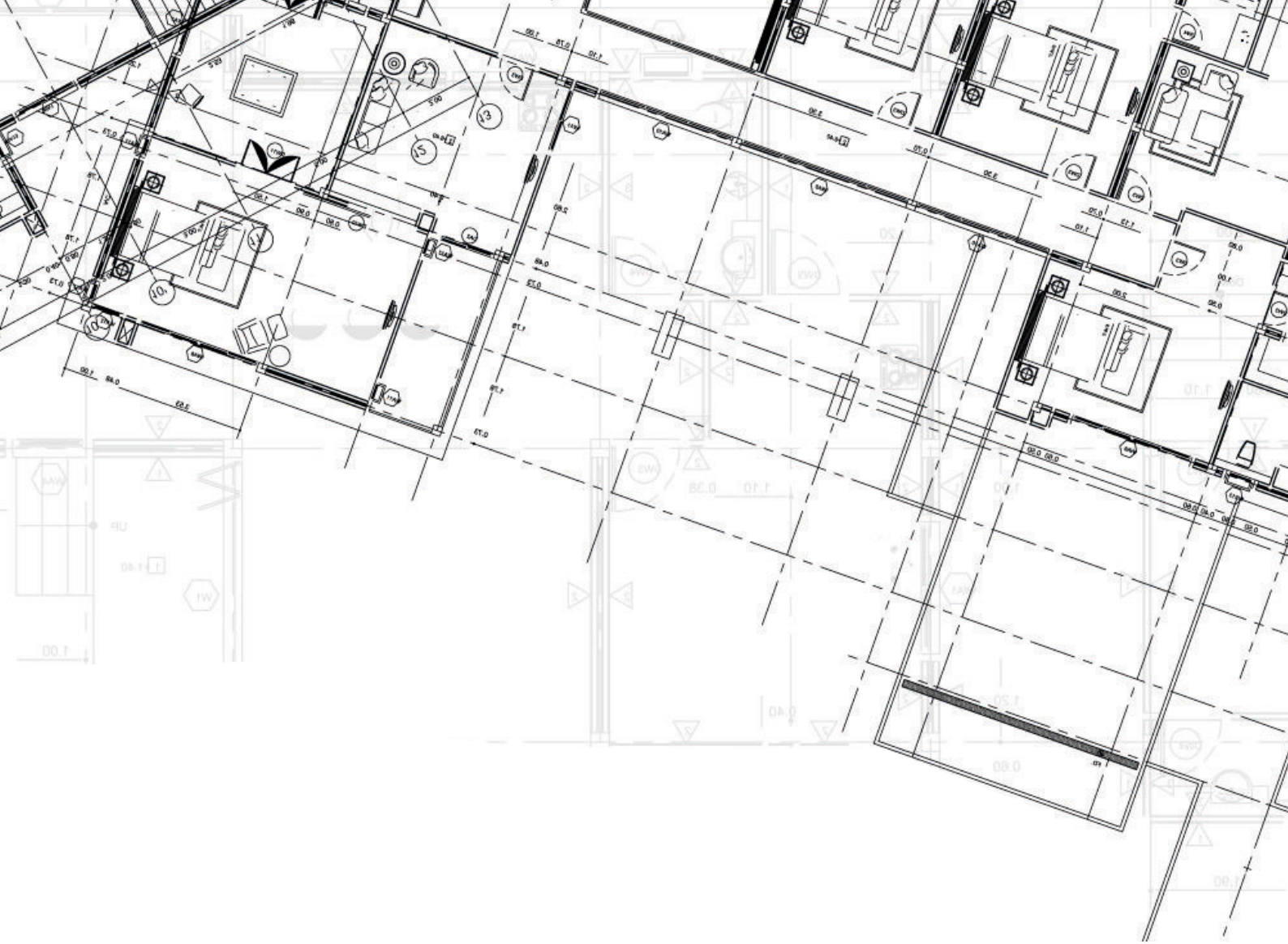
Seit dem 01.01.2019 wird das Unternehmen unter dem neuen Namen Lehner Leuchten Manufaktur GmbH weitergeführt. Im Zuge der Neuausrichtung werden weitere innovative, neue Produkte sowie internationale Projekt realisiert. Die Lehner Leuchten Manufaktur GmbH wurde 2013 mit dem Deutschen Lichtdesign-Preis ausgezeichnet.

In Zusammenarbeit mit Architekten, Städteplanern und Gestaltern wurde ein umfangreiches Programm an Leuchten entwickelt.

Das Licht hat in unserem Alltag eine sehr große Relevanz, weshalb wir es uns zur Aufgabe gemacht haben, die Welt um ein weiteres Stück zu erleuchten.

Durch unsere Vielfalt an Produkten schaffen wir abwechslungsreiche und innovative Beleuchtungen für Straßen, Parks, Industrie oder auch auf privaten Anlagen.





**2011**

Tornado Tower in Qatar erfolgreich umgesetzt

**2013**

Ausgezeichnet mit dem Deutschen Lichtdesign-Preis für das Projekt Museumsinsel Berlin

**2021**

Lehner Leuchten Manufaktur startet in die Welt der Digitalisierung und setzt Maßstäbe

**2012**

Nominierung für den Deutschen Lichtdesign-Preis mit dem Projekt „Lichtbrunnen in Landshut“

**2019**

Erweiterung des Portfolios um neue technologische LED Lösungen



Tornado Tower Doha, Qatar

# DIE MANUFAKTUR

## Kompetenz – Leidenschaft – Innovation

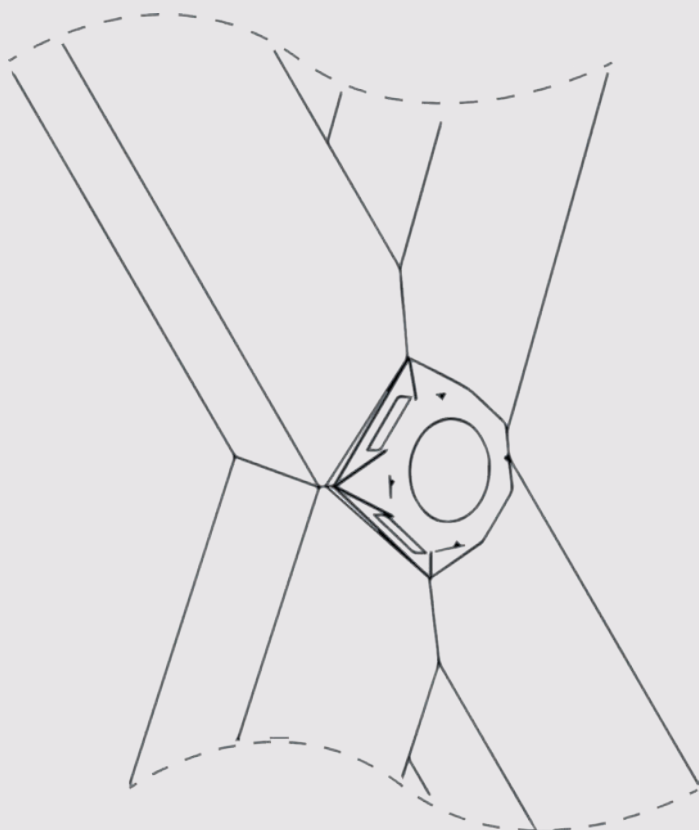
---

Lehner ist eine erstklassige Leuchten Manufaktur.

Die Produkte sind handwerklich auf höchstem Niveau verarbeitet und bei der Fertigung wird neben den vollautomatischen maschinellen Techniken auch mit „klassischen“ Verfahren gearbeitet.

Wir legen bei der Produktion viel Wert darauf, unsere Produkte selbst herzustellen. Moderne Beleuchtungskonzepte erfordern Flexibilität in der Auswahl und Bearbeitung des Materials.

Nur eine langjährige Erfahrung mit den unterschiedlichen Materialien gewährleistet ein optimales Ergebnis in der Leuchtenproduktion.



# ENTSTEHUNGSPROZESS

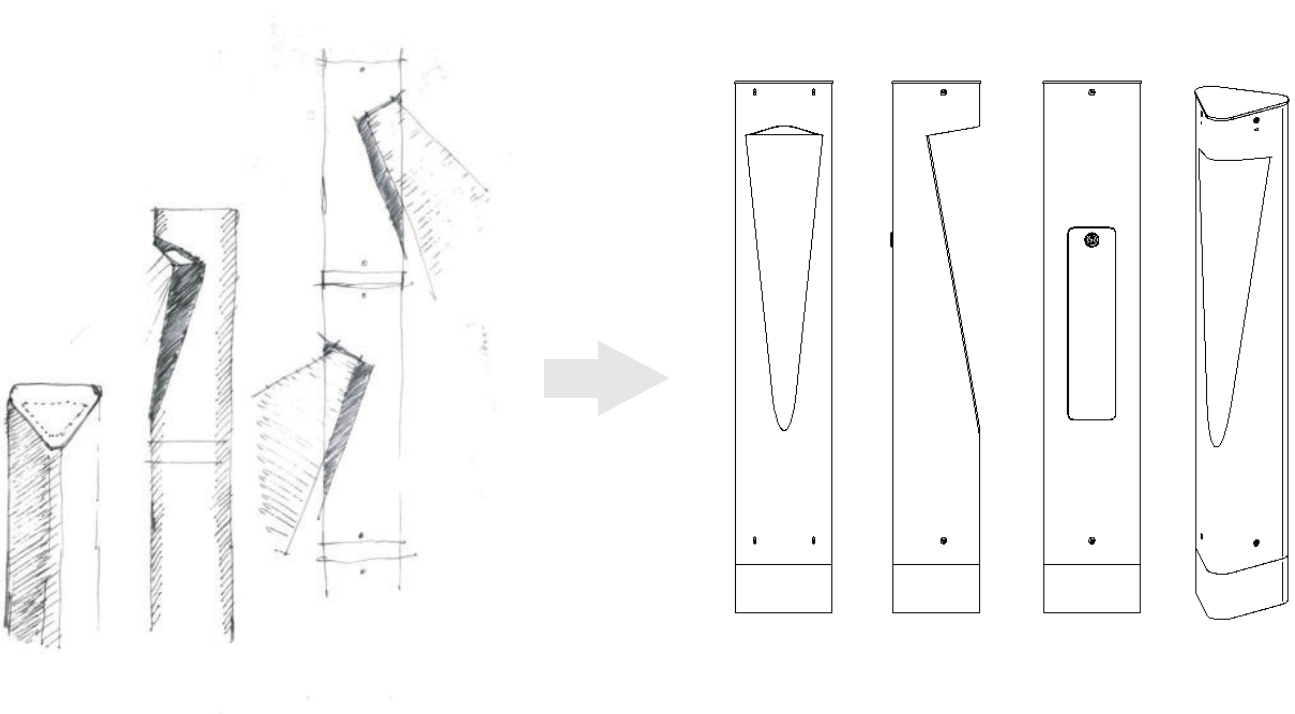
## Wie entwickeln wir ein Produkt?

---

### Die Entwicklung eines Produkts am Beispiel der PAN Stele

Beim Bau eines neuen Entwicklungszentrums sowie der Gestaltung der Außenbereiche wurde besonderes Augenmerk auf ökologische Aspekte gelegt.

Für die Beleuchtung wurde im März 2021 eine Ausschreibung veröffentlicht. Speziell dafür entwarfen wir in Zusammenarbeit mit unseren Planern die **PAN Lichtstele**.

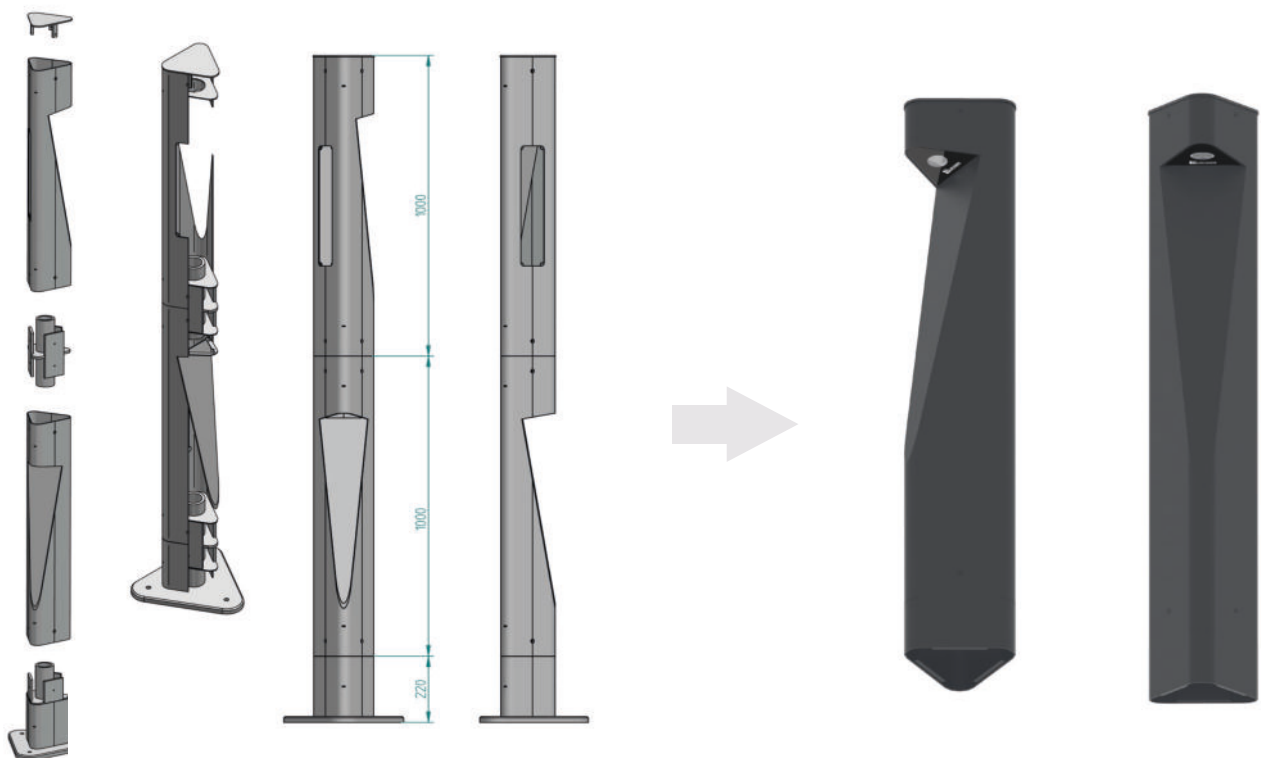


Entwurfsskizze

Technische Zeichnung / Rendering

Nach Abklärung der Anforderungen erstellte die Konstruktionsabteilung Entwurfsskizzen und technische Zeichnungen. Mithilfe einer speziellen Software entstanden verschiedene Lichtberechnungen. Daraufhin erfolgte ein Musteraufbau und Beleuchtungstests.

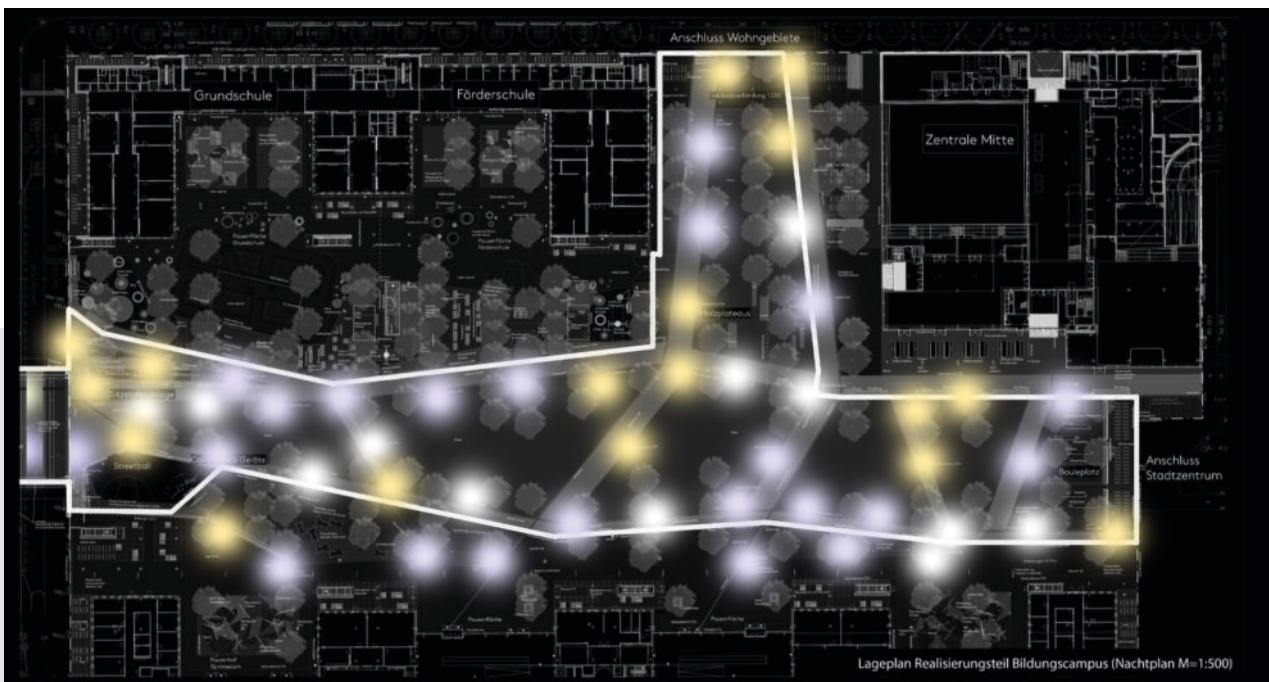
Die Produktion der bestellten Stelen begann nach erfolgreicher Musterabnahme und der Beauftragung durch den Bauherr.



**Fertiges Produkt**

# MÜNCHEN FREIHAM

## Kunstprojekt „Luce del respiro“



Als „Freiham illuminata – Luce del respiro“ wurde unser Projekt in München von den Künstlern Olaf Nicolai und Studio Dinnebier bezeichnet. Ein speziell ausgearbeitetes Beleuchtungskonzept mit LED-Technologie sorgt für das Grundgerüst unserer Arbeit.

Der Name „Luce del respiro“ bedeutet übersetzt „Atemlicht“, womit er das Licht selbst zum Thema macht. Durch einen atmosphärischen Wechsel der Helligkeit, Farbe und Flächigkeit des Lichtes wird der Park zu einem hochmodernen Viertel, welches durch die LED-Technik zudem umweltschonend ist, denn LED (Light Emitting Diode) wird als innovative und zukunftsweisende Lichttechnologie gepriesen.



# STADT GOTHA

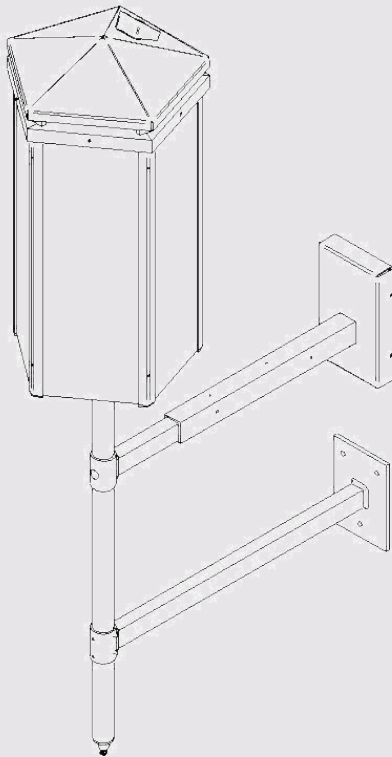
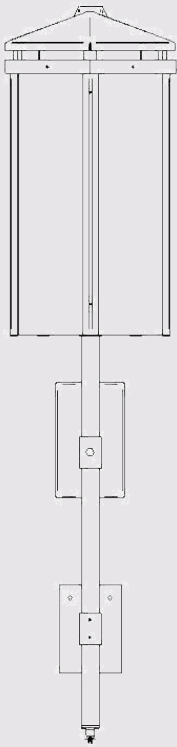
## Beleuchtung und individuelles Design

---

Die Stadt Gotha hat sich entschieden ein neues Beleuchtungskonzept für die ganze Stadt umzusetzen. Die Lehner Leuchten Manufaktur GmbH wurde mit der Konzeptionierung und Entwicklung dieser Leuchte beauftragt. Das Design und das Konzept dieser modernen LED-Leuchte hat so überzeugt, dass die Firma Lehner Leuchten Manufaktur GmbH einstimmig den Zuschlag für die Umsetzung dieses Projektes erhalten hat.

Die Leuchte Gotha wurde speziell für die gleichnamige Stadt entwickelt und designt. Nun kann sie jeder erwerben, der Gefallen an ihr findet.

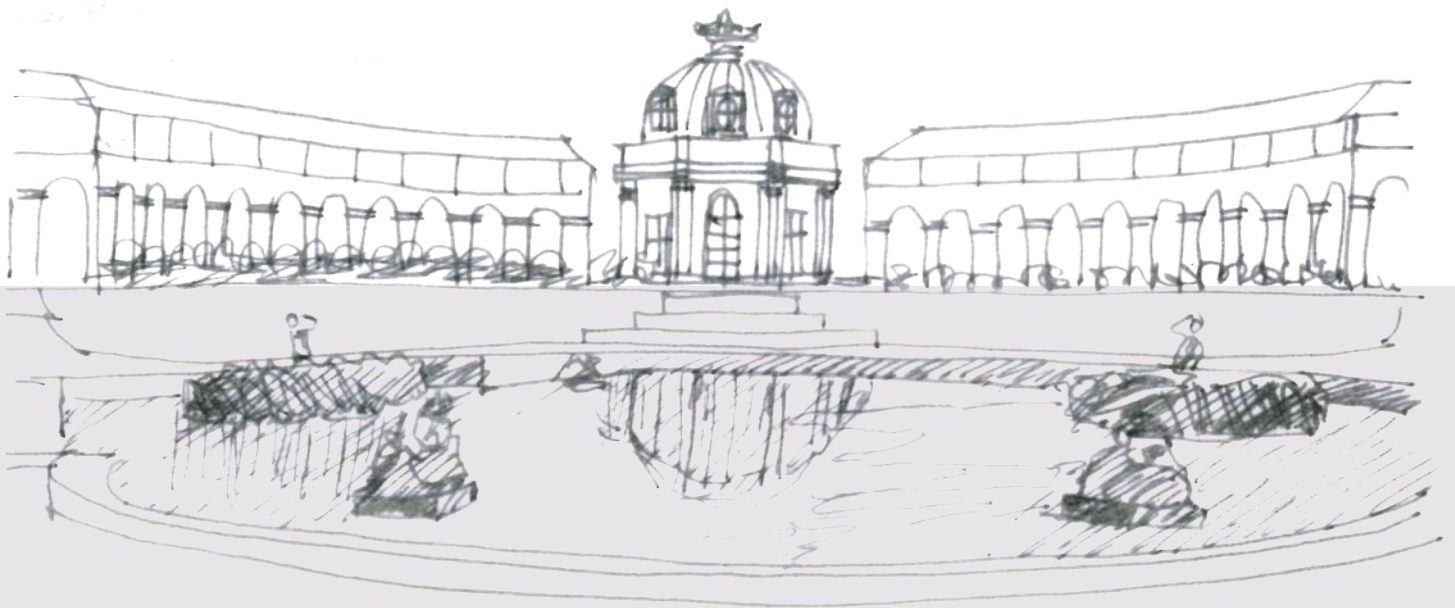




# EREMITAGE BAYREUTH

erstrahlt in neuem Glanz

---



Als ein Wahrzeichen der Region und eindrucksvollste Parkanlage Bayreuths ist die Eremitage weithin bekannt. Nach wochenlanger Projektarbeit wurden von uns für die Freianlagen eigens neue Lichtstelen entwickelt, welche mit ihrem schlanken Design und ihrer Lichtqualität die bayerische Schlösserverwaltung überzeugten.

Die ökologischen Herausforderungen werden durch einen besonders sparsamen Energieverbrauch gelöst und das Streulicht in die Natur wird durch Lichtlenkung und einen Blendschutz verhindert.



**Das Projekt entstand in Zusammenarbeit mit:**

Burghart Ingenieure GmbH - Ingenieurbüro  
für Elektrotechnik, Nürnberg

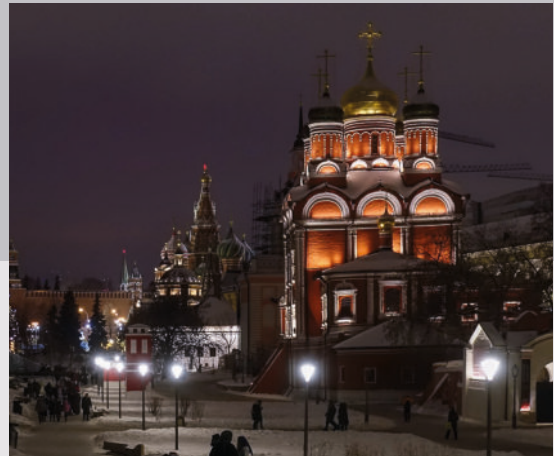
Prof. Dr. Michael Rohde - Leiter L-Plan  
Lighting Design, Berlin

# PROJEKTGALERIE

Einzigartig – Modern – Durchdacht



Maximilianstraße,  
Regensburg



Russischer Park,  
Moskau



Freiburger Münster,  
Freiburg



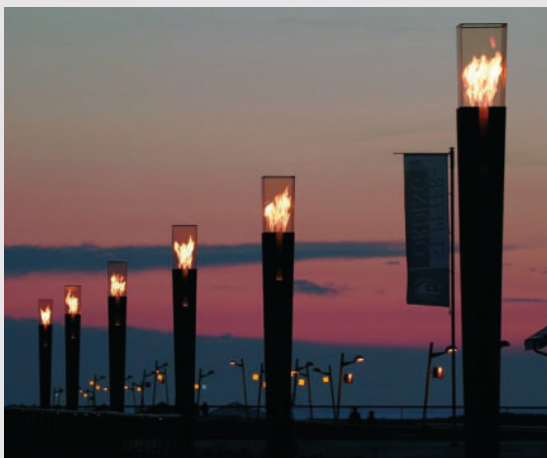
Doberaner Platz,  
Rostock



**Schloss Nymphenburg,  
München**



**Bode Museum,  
Berlin**



**Stadtbeleuchtung,  
St. Peter Ording**



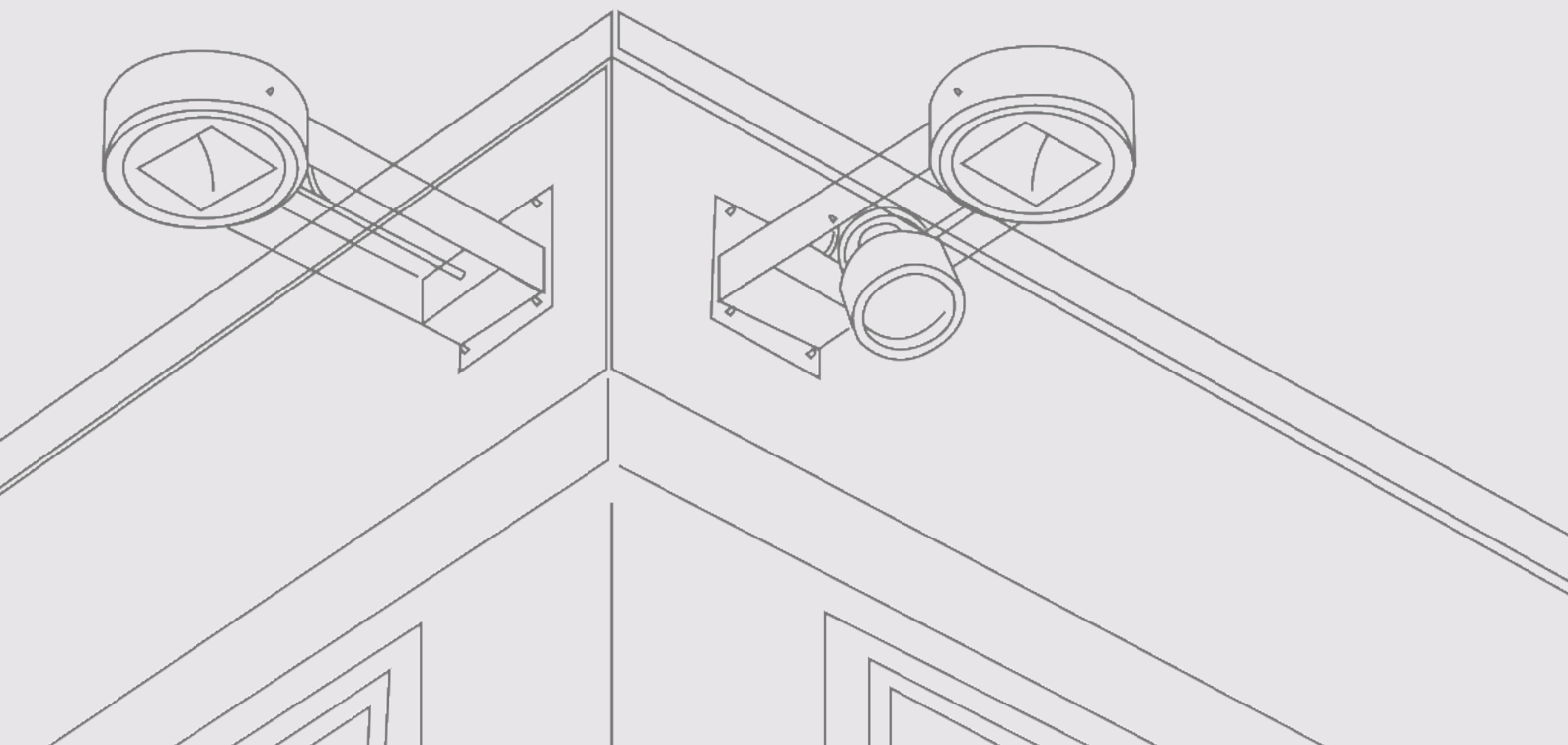
**Gertrudenkirchhof,  
Hamburg**

**Wir freuen uns, mit Ihnen maßgeschneiderte  
Lösungen für Lichtgestaltung zu entwickeln.**

---

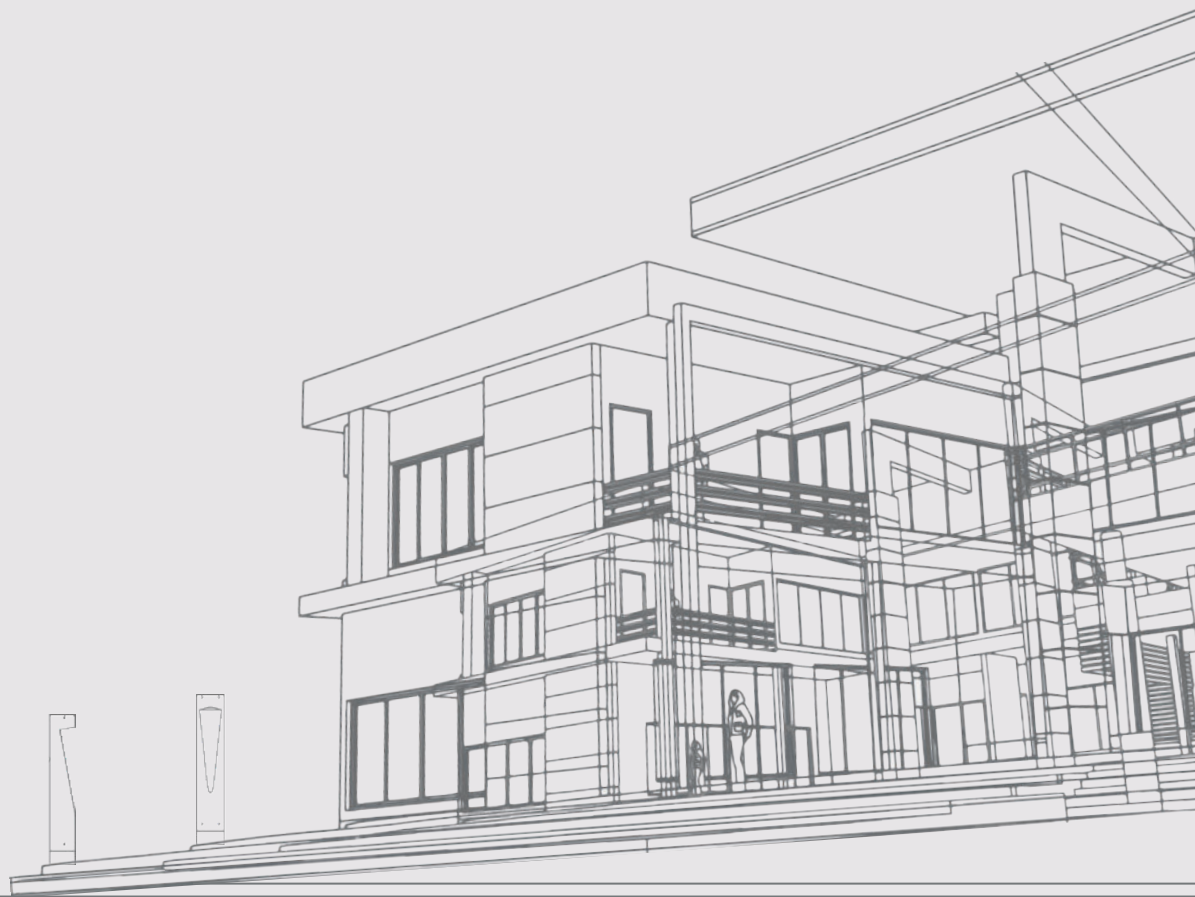
*„Was wir an Lehner Leuchten Manufaktur besonders schätzen,  
ist der Anspruch, die Auftraggeber bei der Umsetzung  
Ihrer Projekte zu begleiten und Ihre Visionen in die Realität  
umzusetzen.“*

Architekt Fabian Biersack,  
Büro Preihsl & Schwan in Burglengenfeld





Traditionshafen, Hamburg



Lehner Leuchten Manufaktur GmbH  
Schmidmühlener Straße 55, 93133 Burglengenfeld  
Geschäftsführer: Mario Weinfurtner | Sitz der Gesellschaft: Burglengenfeld

[www.lehner.de](http://www.lehner.de)